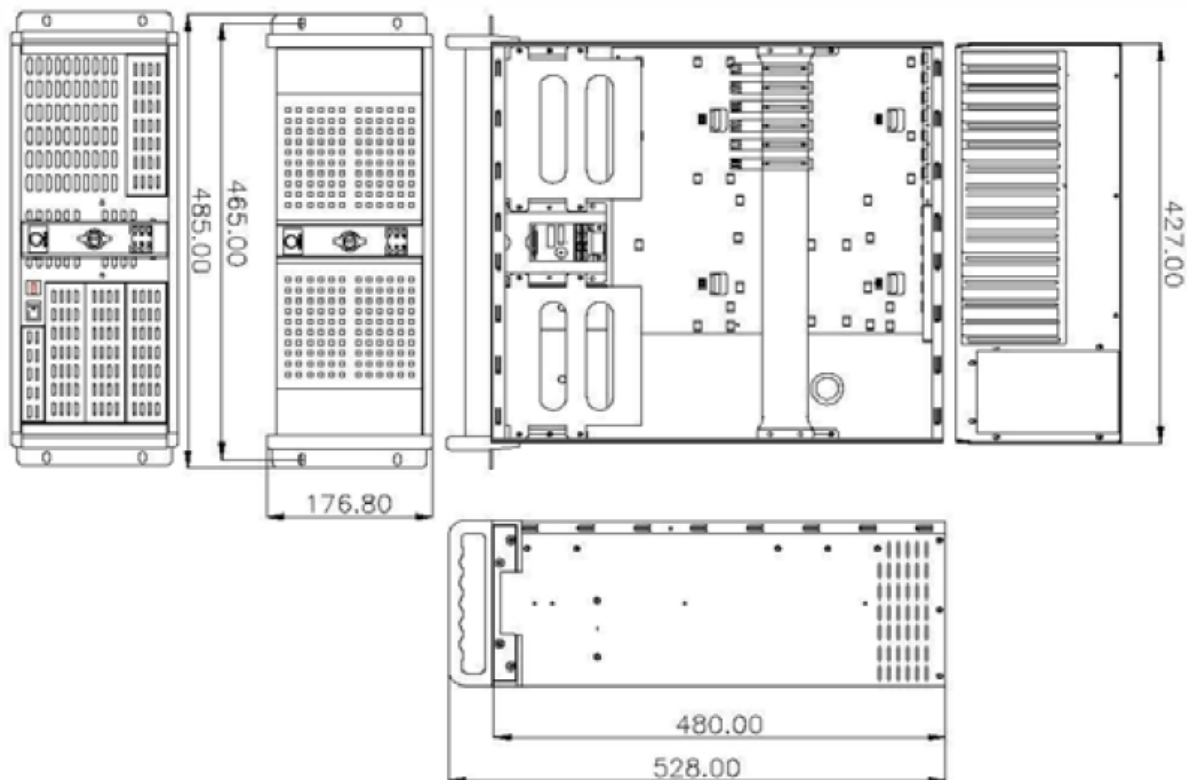


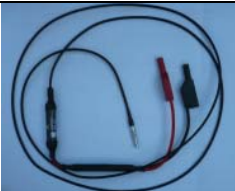
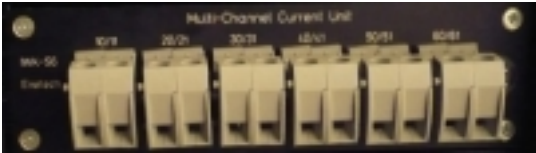
12-Kanal Power Quality Messsystem „System IWK-S6“

Feste Installation

Dimensionen und Bezeichnungen



Abmessungen in mm.

<p>Kanäle 1 bis 6: Spannungseingänge, über Messkabel IWK-VS3, Länge: 1,2 m, Ende: flexible Messleitungen mit stapelbarem Ø 4 mm-Lamellenstecker</p>	
<p>Kanäle 7 bis 12: Stromeingänge: über Durchführungsklemme, Schraubanschluss, Leiter-Querschnitt: 0,2 mm² - 6 mm², AWG 24 - 12, Anschlussrichtung des Leiters zur Steckrichtung: 0 °</p>	



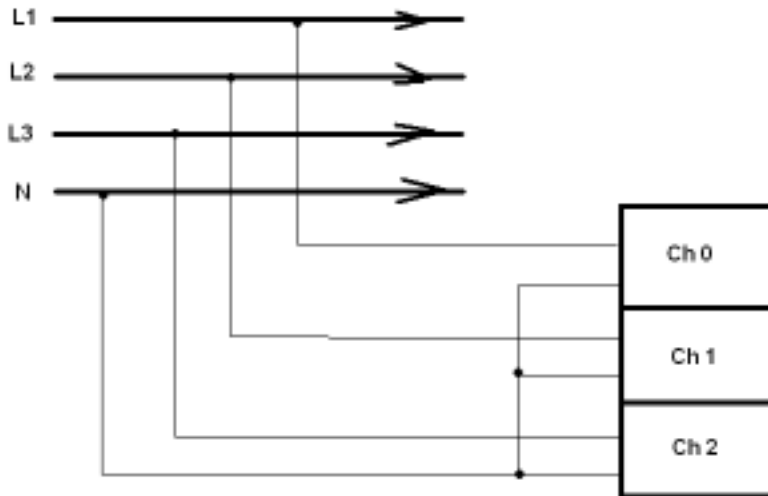
Kanäle 1 bis 3: Messung des ersten dreiphasigen System der Spannungen.

Kanäle 4 bis 6: Messung des zweiten dreiphasigen System der Spannungen.

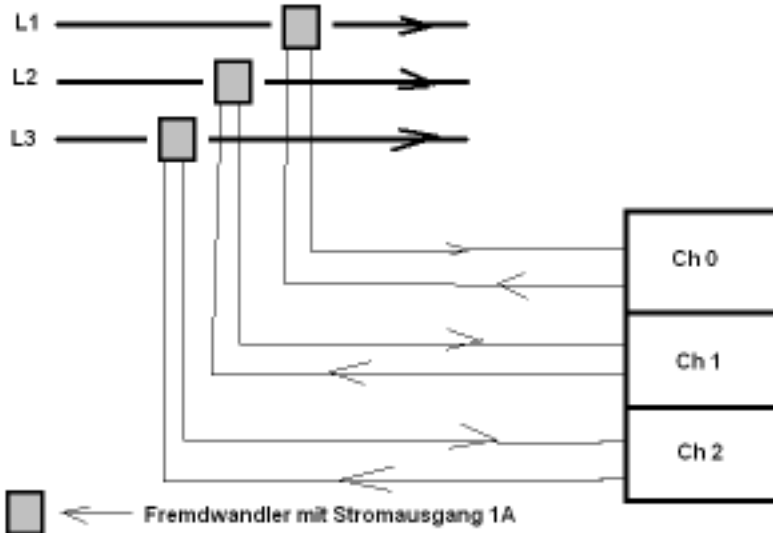
Kanäle 7 bis 9: Messung des ersten dreiphasigen System der Ströme.

Kanäle 10 bis 12: Messung des zweiten dreiphasigen System der Ströme.

Anschluss: dreiphasiges System der Spannungen:



Anschluss: dreiphasiges System der Ströme:



Bezeichnungen der Messkanäle am Gehäuse des Gerätes.

Kanäle der Spannungen

Nummer des Kanals	Bezeichnung am Gerätegehäuse (Lemo- Buchsen)
1	„1“
2	„2“



3	„3“
4	„4“
5	„5“
6	„6“

Kanäle der Ströme

Nummer des Kanals	Bezeichnung am Gerätegehäuse (Phoenix-Klemmen)
7	„10 / 11“
8	„20 / 21“
9	„30 / 31“
10	„40 / 41“
11	„50 / 51“
12	„60 / 61“

